

Termék Adatlap

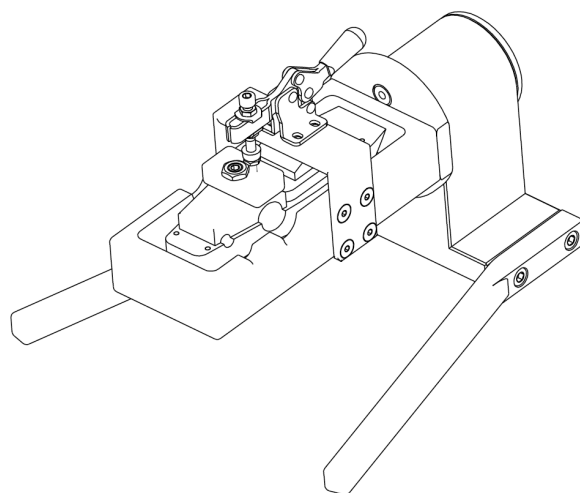
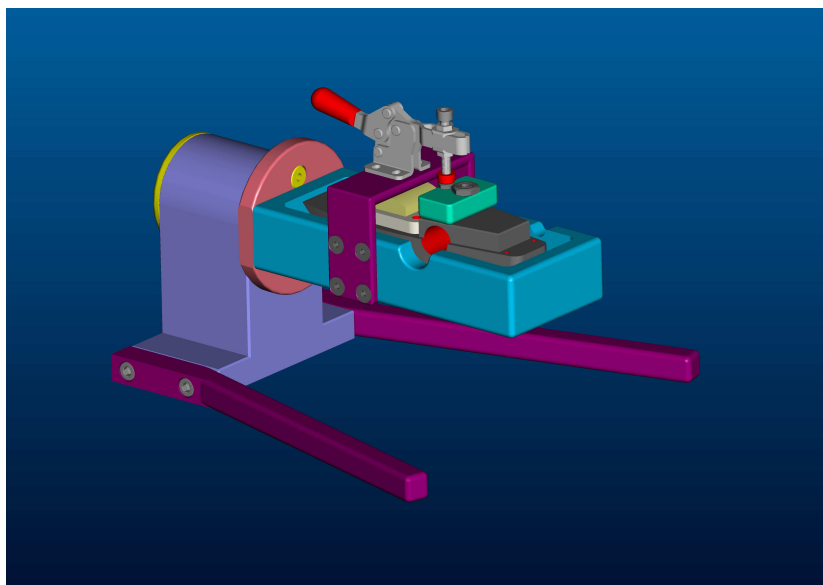
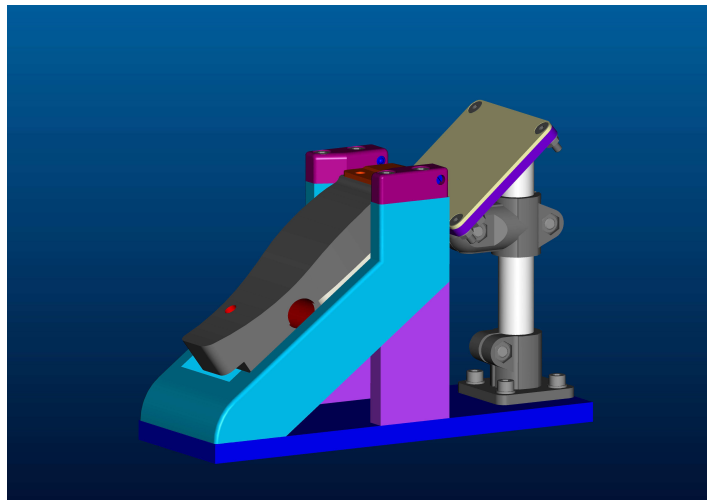
Megnevezés: Hajnyíró asztali szerelőkészülékek

Projektszám: TB-041

Megrendelő: Wahl Hungária Kft.

Berendezés rövid ismertetése:

Kompakt asztali szerelő készülékek. feladatuk a termék szerelés közbeni stabil pozícionálása valamint a több oldali műveletek elvégezhetőségének biztosítása, valamint megfelelés az ergonómiai követelményeknek.



A termékkel kapcsolatban további információkért érdeklődjön elérhetőségeinken!