

Termék Adatlap

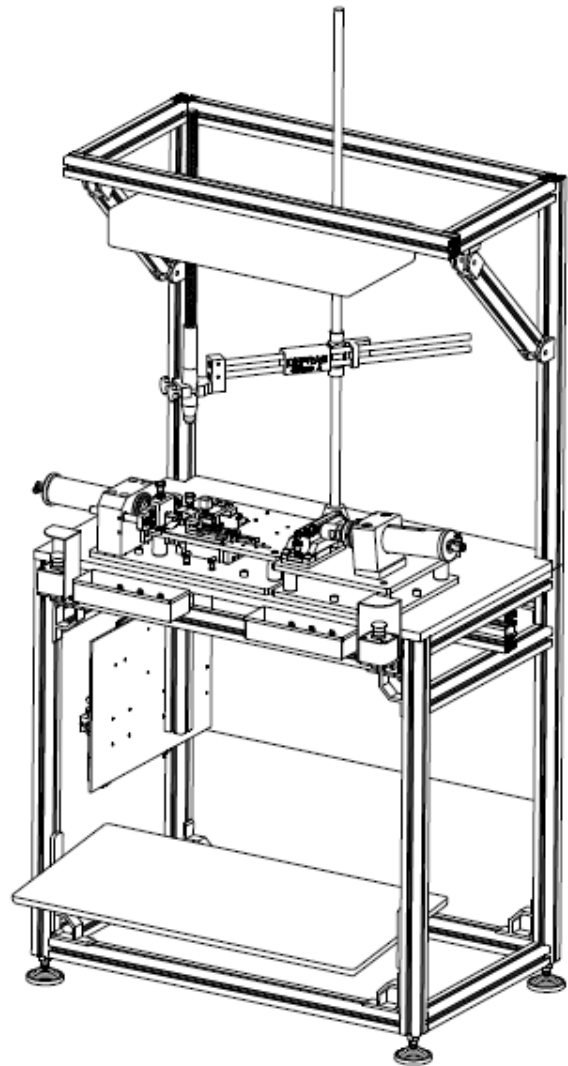
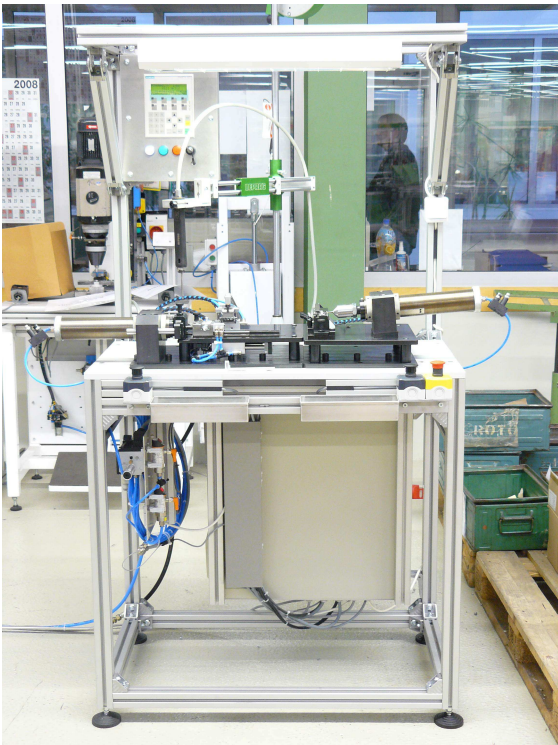
Megnevezés: Flügelaufnahme szerelő munkahely

Projektszám: TB-030

Megrendelő: Roto Elzett Certa Kft.

Berendezés rövid ismertetése:

A megrendelő által rendszeresített ergonomikus kialakítású munkahely. 2 db tájoló fészekben 1-1 db préselési és 1-1 db csavarozási feladat elvégzése jobbos és balos kialakítású alkatrészekben készülék csere nélkül. Préselés Hidro - pneumatikus egységekkel, csavarozás pneumatikus csavarozó orsóval nyomtérlek kapcsolással és nyomá szenzorral. Folyamat irányítás és vezérlés Siemens S7 vezérlő OP kezelő felület és FESTO pneumatika.



A termékkel kapcsolatban további információkért érdeklődjön elérhetőségeinken!