

# Termék Adatlap

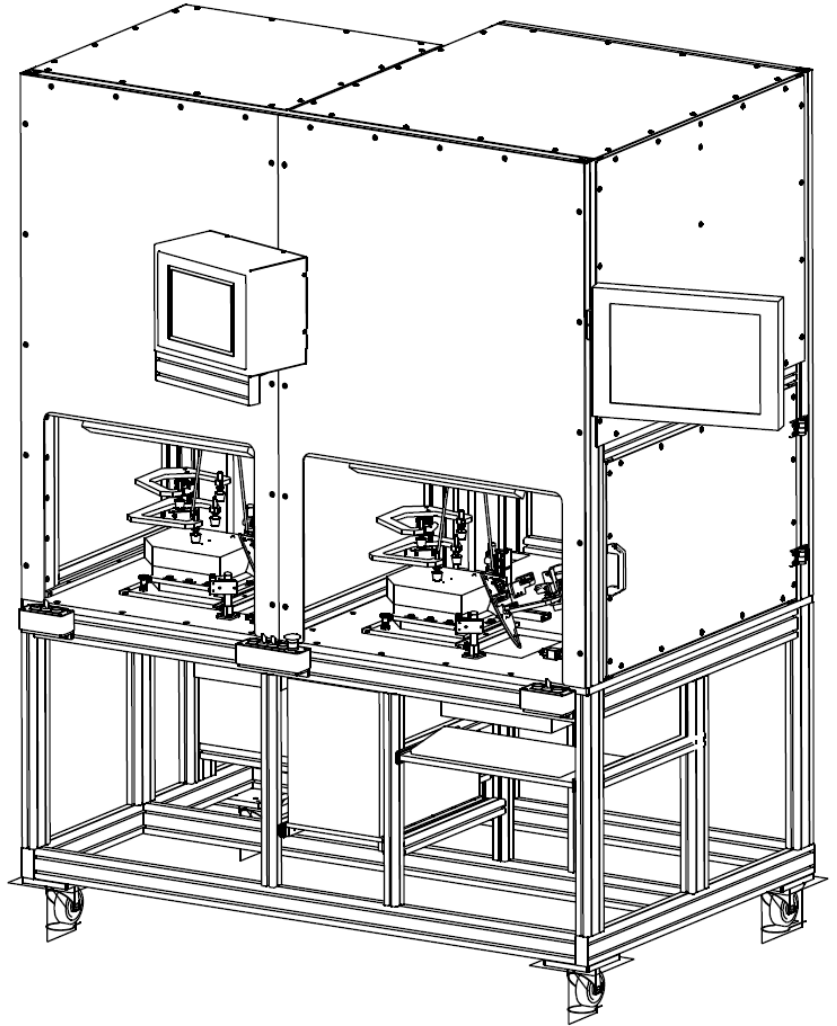
**Megnevezés:** Személygépkocsi visszapillantó tükör  
végellenőrző (EOL) munkahely

**Projektszám:** TB-005

**Megrendelő:** Visiocorp Hungary Bt.

## Berendezés rövid ismertetése:

Alumínium profil vázszerkezetből kialakított mobilizálható berendezés. Kettő darab ellenőrző pozícióban vizsgálja az összes variánst az adott típuson belül. A vizsgálat elektromos jellemzők méréséből, kamerás ellenőrzésből, szenzoros jelenlét lekérdezésből és működési funkció vizsgálatból tevődik össze. Az ellenőrzés végén a berendezés a termék részére Vonalkóddal és DMC kóddal ellátott termékazonosító címkét nyomtat. Az ellenőrzések eredményét a vállalati SAP rendszerbe lejelenti. Típuskiválasztás vonalkód olvasóval beállító adatlapról. A Folyamat irányítás és vezérlés OMRON CJ2M CPU és ESA HMI. Kamera rendszer OMRON FZM1. Elektromos jellemzők mérése FEMA analóg jelfeldolgozással.



**A termékkel kapcsolatban további információkért érdeklődjön elérhetőségeinken!**